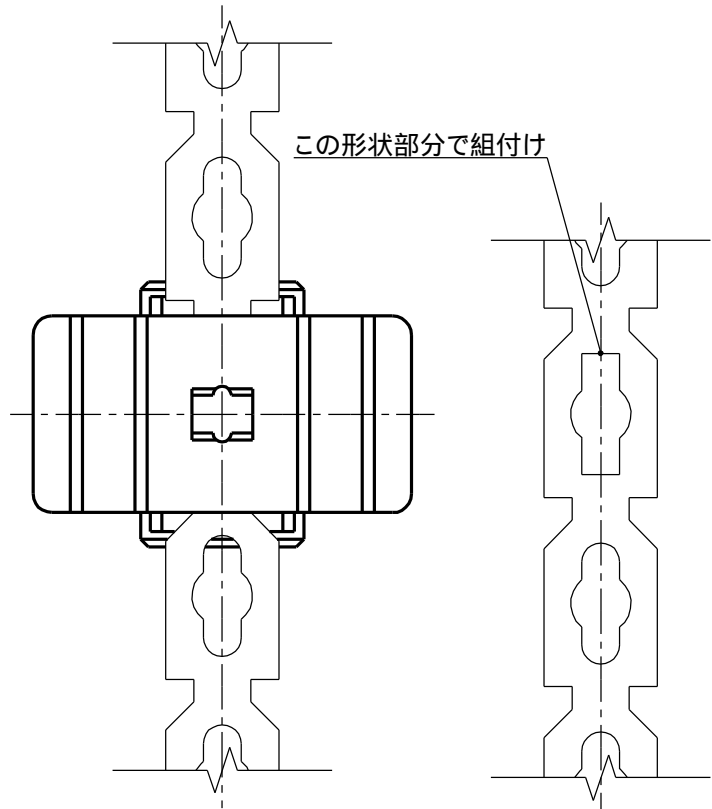


MDBP - 25を使用した場合



MDBP - 15を使用した場合

製品仕様図

尺度	品名	Dクリップ(バンド無し)
1 / 1		SVC - 3D
第三角法	図番	PV39472A 

2	ジョイントピン	POM	1	
1	ベース	POM	1	
符号	名称	材質	個数	備考

未来工業株式会社